

Инструкция по эксплуатации

Качество и комплектность изделия необходимо проверять при покупке в распакованном виде. Сборка изделия должна производиться согласно изложенной инструкции.

В процессе эксплуатации изделий необходимо периодически затягивать ослабленные винтовые соединения. В случае перемещения изделия, перед его перестановкой, необходимо полностью освободить его от груза. Во избежание поломки имеющихся опор передвигать осуществлять приподнимая изделие над уровнем пола.

Удаление пыли с изделий следует производить слегка влажной мягкой салфеткой.

Во избежание коробления деталей и изменения цвета изделия следует избегать установки мебели на прямых солнечных лучах.

При эксплуатации изделий мебели **запрещается:**

- устанавливать мебель вблизи отопительных приборов и вплотную к сырým стенам и в помещениях с относительной влажностью более 70%;
- температура нагрева элементов мебели не должна превышать +40 С.
- в процессе сборки и эксплуатации изделий становиться ногами на горизонтальные щиты и витрины;
- применять химические чистящие средства для уборки мебели.

Гарантии изготовителя

1. Гарантийный срок эксплуатации изделия - 24 месяца со дня продажи магазином. В период гарантийного срока изготовитель гарантирует ремонт изделий или их замену, если потребителем не нарушены правила эксплуатации.

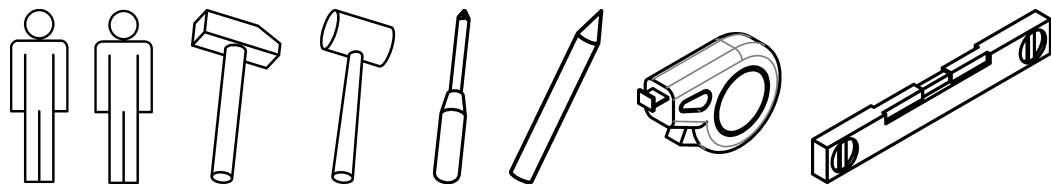
2. Претензии предъявляются потребителем непосредственно в торговую организацию, где была приобретена мебель, предъявив настоящую инструкцию и копию товарного чека.

3. Изделие соответствует требованиям ГОСТ 16371-2014, ТР ТС 025/2012


4. Срок службы мебели 3 года.

5. Предприятие-изготовитель оставляет за собой право вносить изменения в конструкцию изделия, не ухудшая его конструктивные и эксплуатационные характеристики.

6. Для сборки изделий рекомендуется привлекать квалифицированных специалистов.

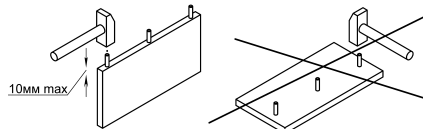


01 - Номер детали.

 - Направление воздействия.

1 2 - Очередность действий.

e1 - Обозначение фурнитуры.



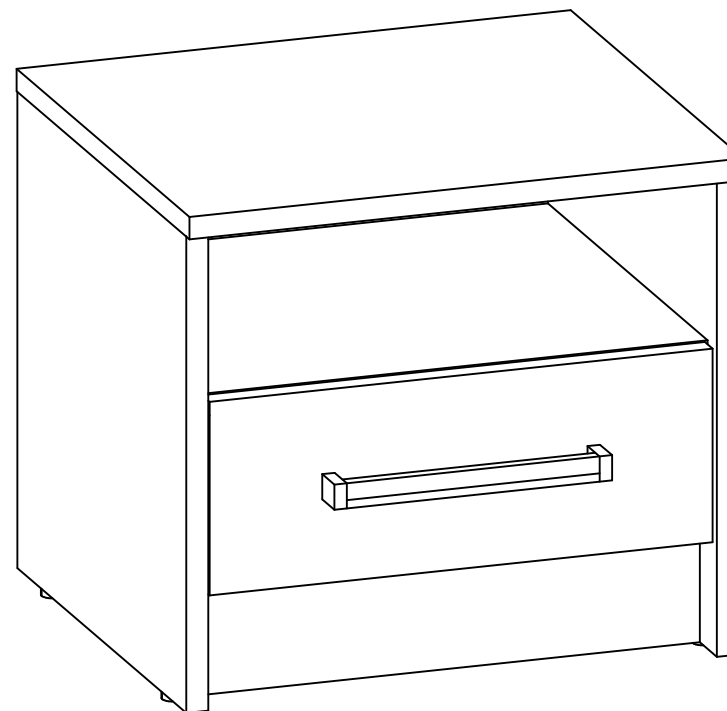
A - Тип крепежа.



Евва
Мебельная компания

Частное производственно-торговое
унитарное предприятие «АртЭлсПро»
Республика Беларусь, 225792
Брестская обл., г. Иваново,
ул. Ленина, д. 137 г
Тел.: +375-29-323-40-64,
+375-165-22-53-09
Сайт: evamebel.by

Тумба
арт.: МЛ-1D




НАБОР МЕБЕЛИ ДЛЯ СПАЛЬНИ "МИЛАН" ИНСТРУКЦИЯ ПО СБОРКЕ

Декларация о соответствии:
ЕАЭС № ВУ/112 11.01. ТР025 016.01 00985
Срок действия: 19.07.2023-05.07.2028



Поз.	Наименование	Марк-ка	Кол.	Размер, мм	Пакет
01	Крышка	04.02.01	1	401 x 356	1
02	Полка	04.02.02	1	368 x 329	1
03	Боковина правая	04.02.03	1	340 x 348	1
04	Боковина левая	04.02.04	1	340 x 348	1
05	Фасад ящика	04.02.05	1	364 x 138	1
06	Цоколь	04.02.06	2	368 x 80	1
07	Задняя панель ящика	04.02.07	1	311 x 80	1
08	Боковина ящика правая	04.02.08	1	300 x 80	1
09	Боковина ящика левая	04.02.09	1	300 x 80	1
10	Дно ящика	04.02.10	1	343 x 307	1
11	Стенка задняя	04.02.11	1	396 x 292	1

 c21 1 шт. Ручка	 e1 4 шт. Конфирмат 7x50мм	 e11 2 шт. Саморез для ручек М4х30
 f1 14 шт. Шкант деревянный 8x35мм	 h1 1 шт. Направляющая шариковая h-35 L-300мм	 k1 4 шт. Подпятник одинарный с гвоздем
 p2 8 шт. Саморез универсальный 3,5x16мм	 r11 10 шт. Стяжка эксцентриковая короткая d=15	 s1 10 шт. Заглушка
 t1 26 шт. Гвоздь 1,4x25	 z1 1 шт. Ключ конфирматный	

Сборку тумбы начать с установки на боковины поз.03 и 04 направляющих шариковых (h1) используя саморезы 3,5x16мм (p2), а также штоков стяжек эксцентриковых (r11), шканов 8x35мм (f1) и подпятников (k1). Затем собрать корпус тумбы соединив между собой боковины поз.03 и 04, крышку поз.01, полку поз.02 и цоколя поз.06 используя шканты 8x35мм (f1) и стяжки эксцентриковые (r11). Закрепить с помощью гвоздей 1,4x25мм (t1) заднюю стенку поз.11.

Собрать ящик: закрепить на боковинах ящика поз.08 и 09 направляющие (h1) саморезами 3,5x16мм (p2); боковины ящика установить и закрепить на фасаде ящика поз.05 используя шканты 8x35мм (f1) и стяжки эксцентриковые (r11); закрепить между боковинами ящика заднюю панель ящика поз.07 используя конфирматы 7x50мм (e1); закрепить дно ящика поз.10 используя гвозди 1,4x25мм (t1). На фасад ящика установить ручку (c21) используя саморезы для ручки М4х30 (e11). Собранный ящик установить в корпус тумбы.

